



992 Verwijdert stof en spanen van uw werkstuk

RH

| Omschrijving | D mm | Artikelnummer |
|--|------|---------------|
| Spaangeleideklok KINETIC DIN6388/EOC25 | 100 | 992.101.EOC25 |
| Spaangeleideklok KINETIC ER32 | 100 | 992.101.ER32 |
| Spaangeleideklok KINETIC ER40 | 100 | 992.101.ER40 |

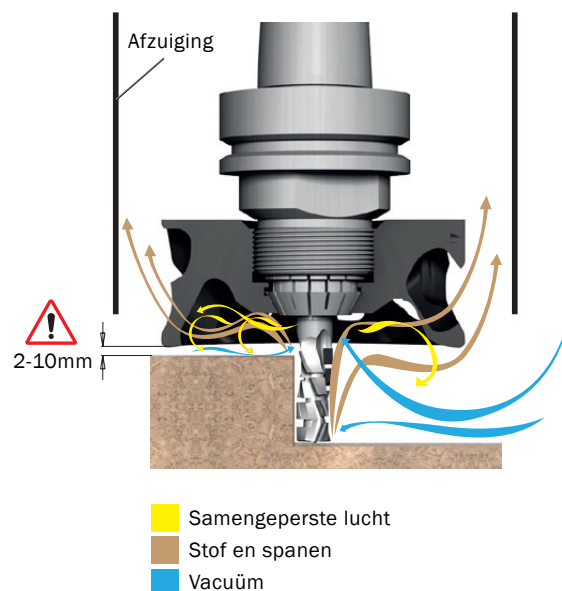
Onderdelen 991.284.00 Haaksleutel 95-100mm



Eenvoudig in gebruik!

Monteren en demonteren als een spantangmoer

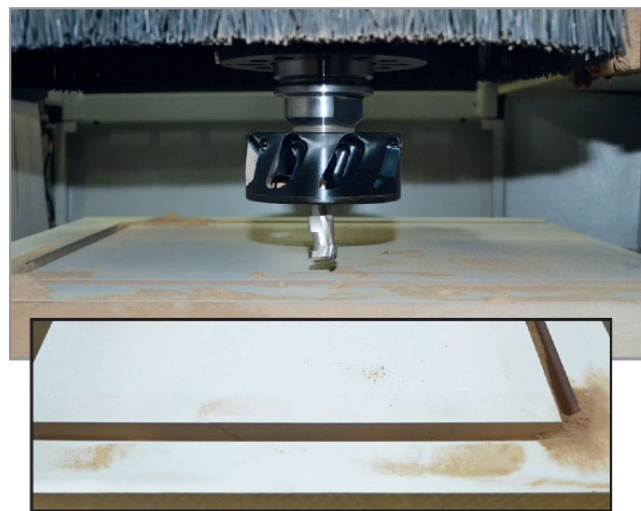
- Gezonder en veiliger werken;
- Hogere prestaties en mooiere afwerking;
- Verlengt de levensduur van het gereedschap, en zorgt voor lagere kosten;
- Tijdsbesparing: men hoeft veel minder schoon te maken;
- De dikke keramische coating op de spaangeleideklok voorkomt vuilophoping, frictie en statische elektriciteit;
- Lichtmetalen body: lichtgewicht en met een laag geluidsniveau;
- Goede prestaties, ook bij lagere toerentallen. Bruikbaar bij 6.000 tot 24.000 o.p.m.;
- Vervangt de standaard spantangmoer;
- Verkrijgbaar voor ER32, ER40 en EOC25 (DIN6388) spantanghouders;
- Aanbevolen voor nesting, omfrezen en profileren;
- Geschikt voor hout, spaanplaat, beplakte plaat, MDF, Corian, Trespa, HPL en andere composieten, gipsplaat, kunststoffen, glasvezel en zelfs aluminium.



Werken **zonder** spaangeleideklok KINETIC



Werken **met** spaangeleideklok KINETIC



Bekijk de video op YouTube: <https://youtu.be/TheQFq9WZwk>

Bekijk deze en andere CNC-hulpmiddelen op www.rgntools.nl/productgroepen/cnc-gereedschap/